

SM1616

特性说明

- ◆ 采用 CMOS 工艺
- ◆ 工作电压：3.0V - 5.0V
- ◆ 超强的输入端口干扰能力
- ◆ 显示模式：8 段×16 位
- ◆ 辉度调节电路(占空比 8 级可调)
- ◆ I²C 串行总线（SCL，SDA）
- ◆ 内置 RC 振荡
- ◆ 内置上电复位电路
- ◆ 封装形式：SOP28、SDIP28
- ◆ ESD HBM：>6KV

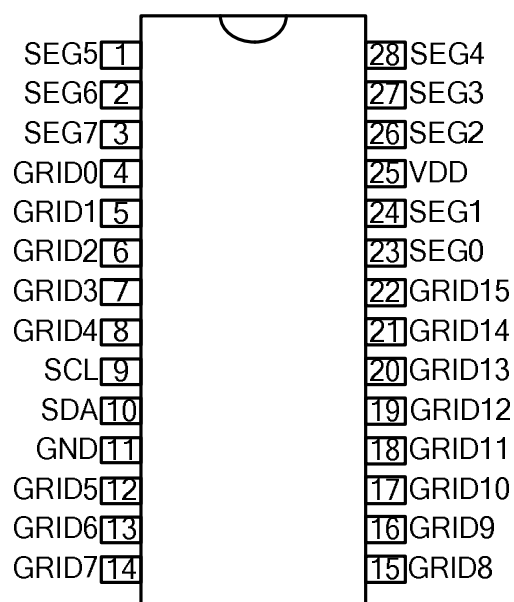
应用领域

- ◆ VCD/DVD/DVB 显示
- ◆ 电磁炉显示
- ◆ 电饭煲显示
- ◆ 空调显示
- ◆ 机顶盒显示
- ◆ 小家电 LED 数码显示驱动

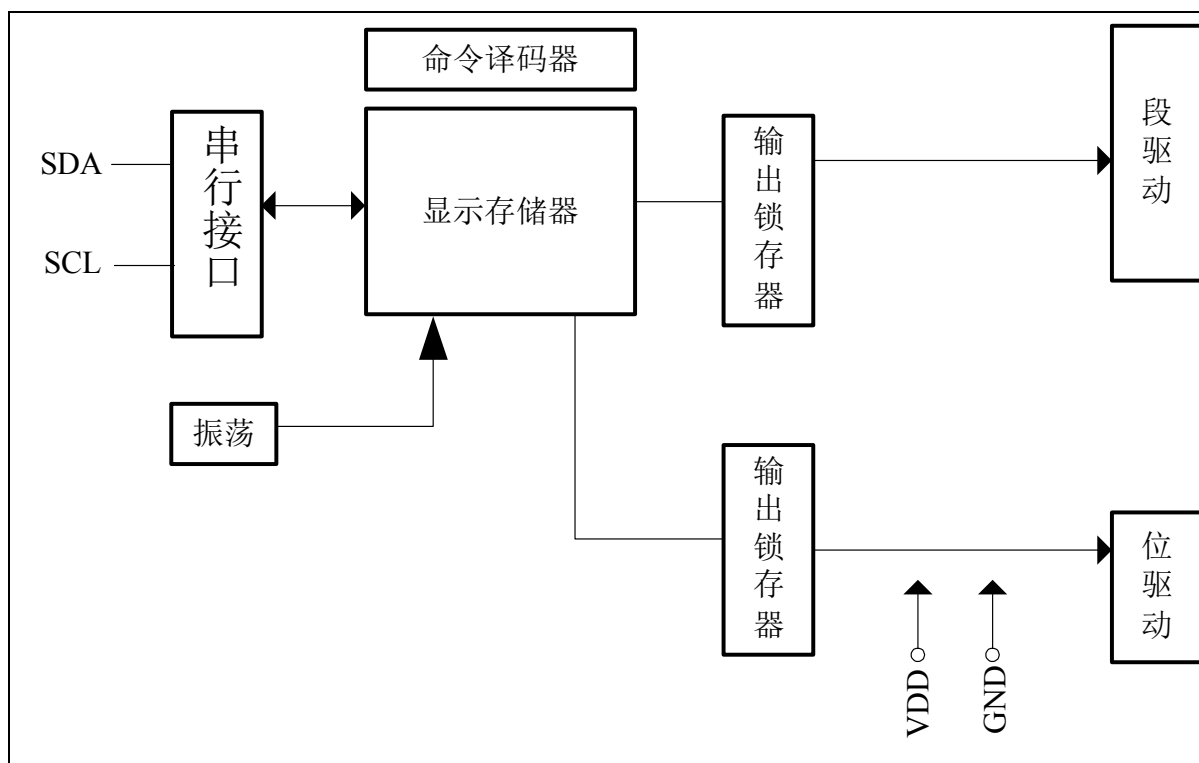
概述

SM1616 是一种 8 段×16 位 LED 显示驱动控制专用电路，内部集成 MCU 数字接口、采用 I²C 协议、数据锁存器、内置时钟振荡电路和上电掉电复位电路。

管脚定义



内部功能框图



管脚定义说明

符号	管脚名称	管脚号	说明
SCL	时钟输入	9	I ² C 总线串行接口的时钟输入
SDA	数据输入	10	I ² C 总线串行接口的数据输入
SEG0—SEG7	输出（段）	23-24,26-28,1-3	段输出
VDD	逻辑电源	25	5V±10%
GRID0—GRID15	输出（位）	4-8,12-22	位输出
GND	逻辑地	11	系统地

注：SEG 引脚连接 LED 阳极，GRID 引脚连接 LED 阴极。

电气参数

极限参数 (Ta = 25°C)

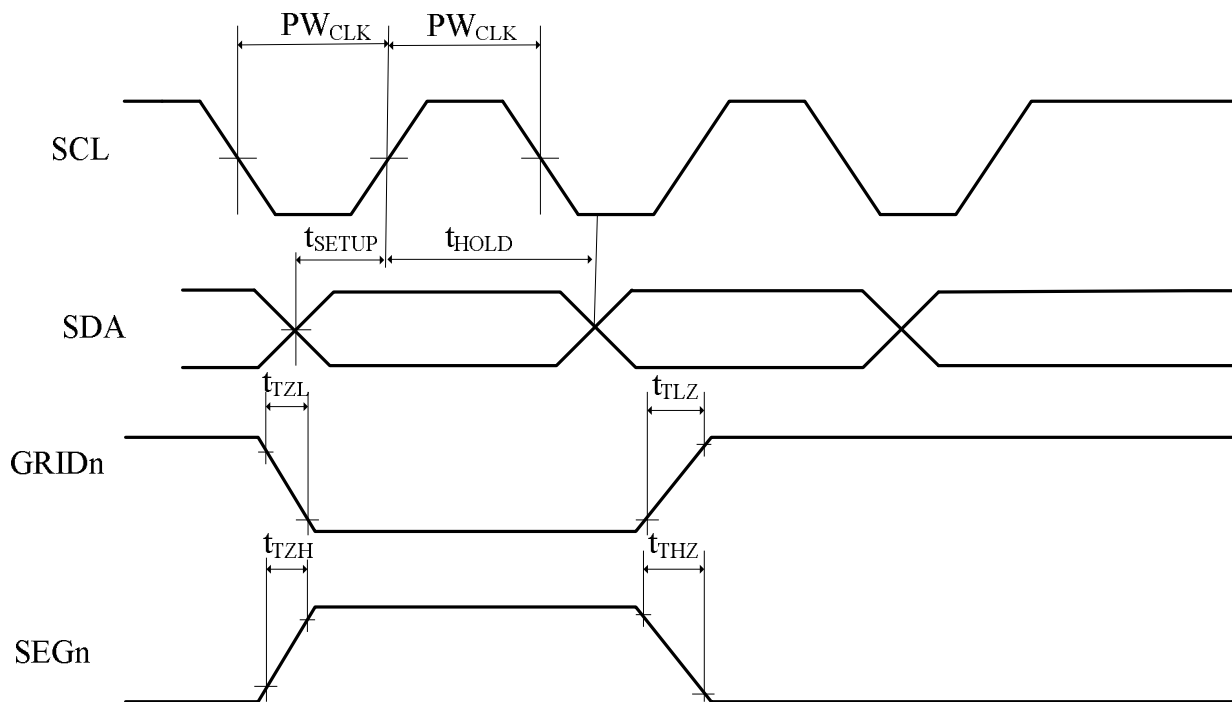
参数	符号	范围	单位
逻辑电源电压	VDD	-0.5——+7.0	V
逻辑输入电压	VI1	-0.5——VDD + 0.5	V
LED SEG 驱动输出电流	IO1	-80	mA
LED GRID 驱动输出电流	IO2	+700	mA
工作温度	T _{OPT}	-40——+80	°C
储存温度	T _{STG}	-65——+150	°C

电气特性 (Ta = 25°C)

参数	符号	最小	典型	最大	单位	测试条件
逻辑电源电压	VDD	3.3	5	5.5	V	
高电平输入电压	VIH	0.7VDD	-	VDD	V	
低电平输入电压	VIL	0	-	0.3VDD	V	
静态电流	IDD	-	-	0.8	mA	VDD=5.0V, 无负载, 显示关
SDA、SCL 上拉电阻	R _{SDA} 、R _{SCL}		12		KΩ	
SEG 驱动电流	I _{SEG}	-	-80	-	mA	VDD=5.0V, SEG 接 2Ω 电阻对 GND
GRID 驱动电流	I _{GRID}	-	+700	-	mA	VDD=5.0V, GRID 接 2Ω 电阻对 VDD
GRID 频率	f _{GRID}	-	240	-	Hz	VDD=5.0V
上升时间	t _{ZH} (SEG)	-	5	-	ns	VDD=5.0V, SEGn 接 100Ω 下拉电阻, GRIDn 接 100Ω 上拉电阻, C _L =15pF
	t _{TL} (GRID)	-	5	-	ns	
下降时间	t _{HZ} (SEG)	-	6	-	ns	
	t _{ZL} (GRID)	-	3	-	ns	
最大时钟频率	f _{CLK(max)}	-	-	1	Mhz	占空比 50%

时序特性 (Ta = 25°C)

参数	符号	最小	典型	最大	单位	测试条件
时钟脉冲宽度	PW _{CLK}	400	-	-	ns	-
数据建立时间	t _{SETUP}	100	-	-	ns	-
数据保持时间	t _{HOLD}	100	-	-	ns	-
ACK 脉冲宽度	t _{ACK}	1	-	-	μs	-



功能描述

◆ 显示寄存器

该寄存器存储通过串行接口从外部器件传送到 SM1616 的数据，从数据字节的高位到低位进行写操作，地址分配如下：

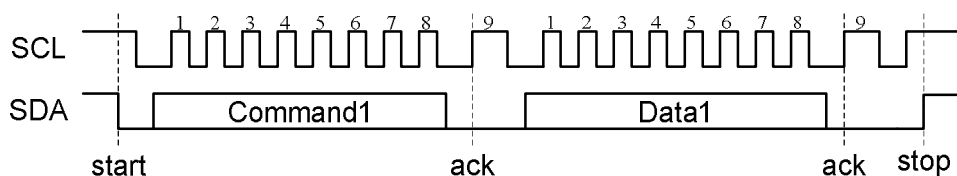
SEG0							SEG7	
b0	b1	b2	b3	b4	b5	b6	b7	显示字节	
显示地址 00H								GRID0	
显示地址 01H								GRID1	
显示地址 02H								GRID2	
显示地址 03H								GRID3	
显示地址 04H								GRID4	
显示地址 05H								GRID5	
显示地址 06H								GRID6	
显示地址 07H								GRID7	
显示地址 08H								GRID8	
显示地址 09H								GRID9	
显示地址 0AH								GRID10	
显示地址 0BH								GRID11	
显示地址 0CH								GRID12	
显示地址 0DH								GRID13	
显示地址 0EH								GRID14	
显示地址 0FH								GRID15	

注：上电复位后 SM1616 显示寄存器中的数据清零。

数据传送

传送数据时，SCL 为高电平，SDA 要保持不变；SCL 为低电平，SDA 才能改变。在第九个时钟，芯片内部产生伪应答信号 ACK，主控系统不需对 SDA 应答信号做出判断。

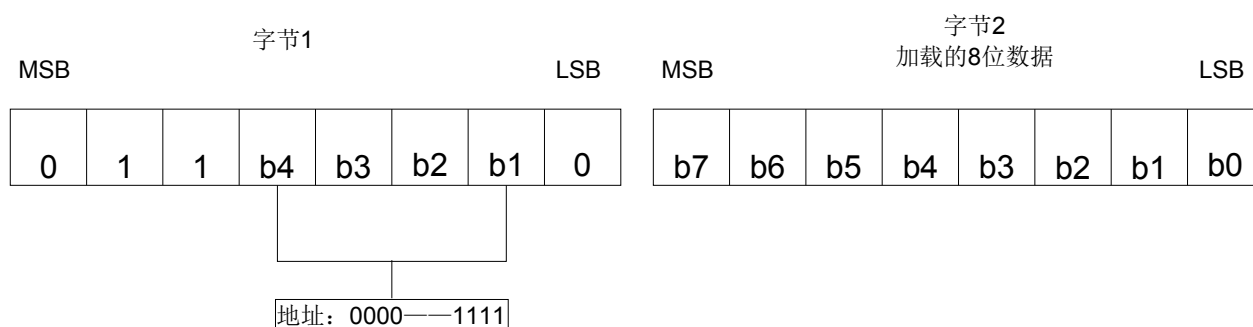
SCL 为高电平，SDA 由高变低表示开始传输；SCL 为高电平，SDA 由低变高表示结束传输。



指令说明

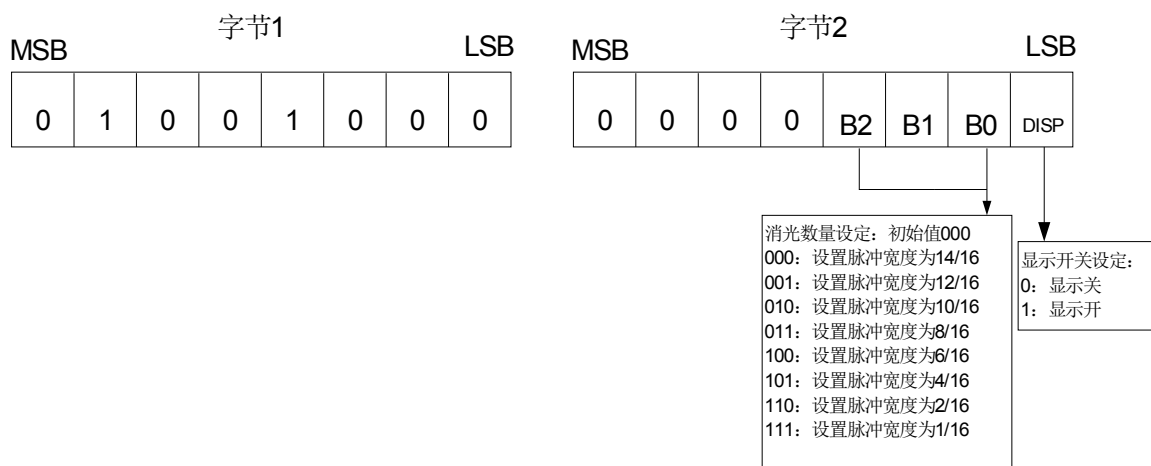
◆ 地址设置

设置显示寄存器地址。



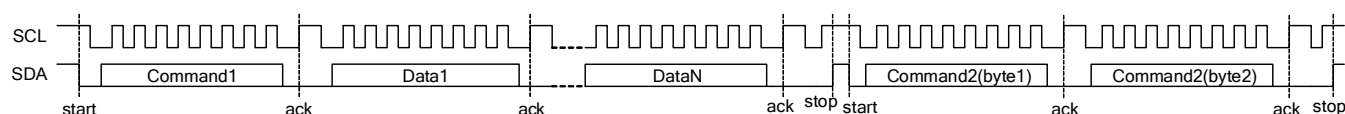
◆ 显示控制

显示控制命令分为两个字节。



工作模式

◆ 地址自动加 1 模式

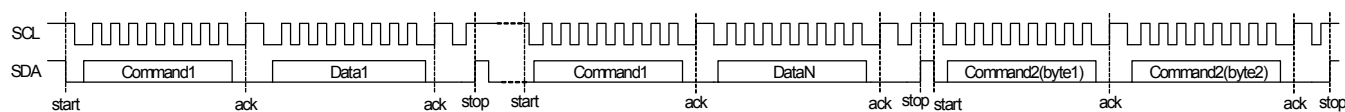


Command1: 设置地址

Data1~n : 传输显示数据 (最多 16bytes)

Command2: 控制显示

◆ 固定地址模式

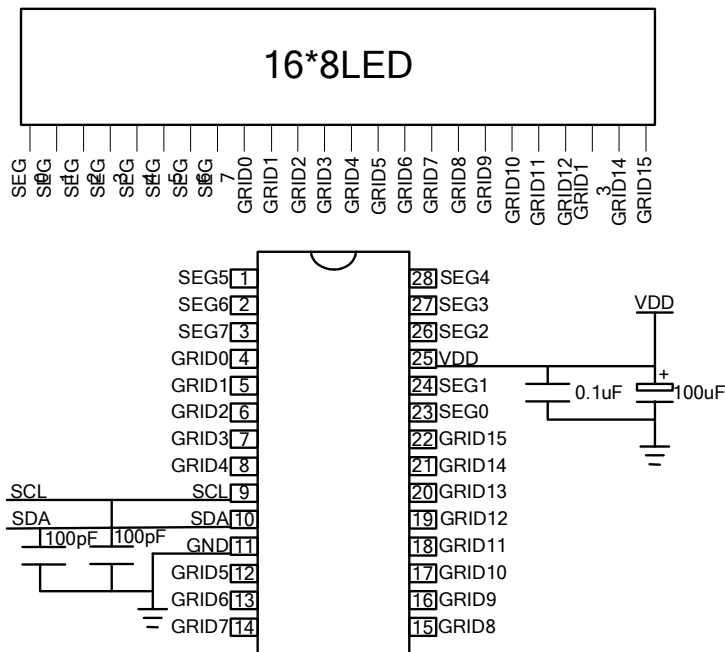


Command1: 设置地址

Data1~n : 传输显示数据

Command2: 控制显示

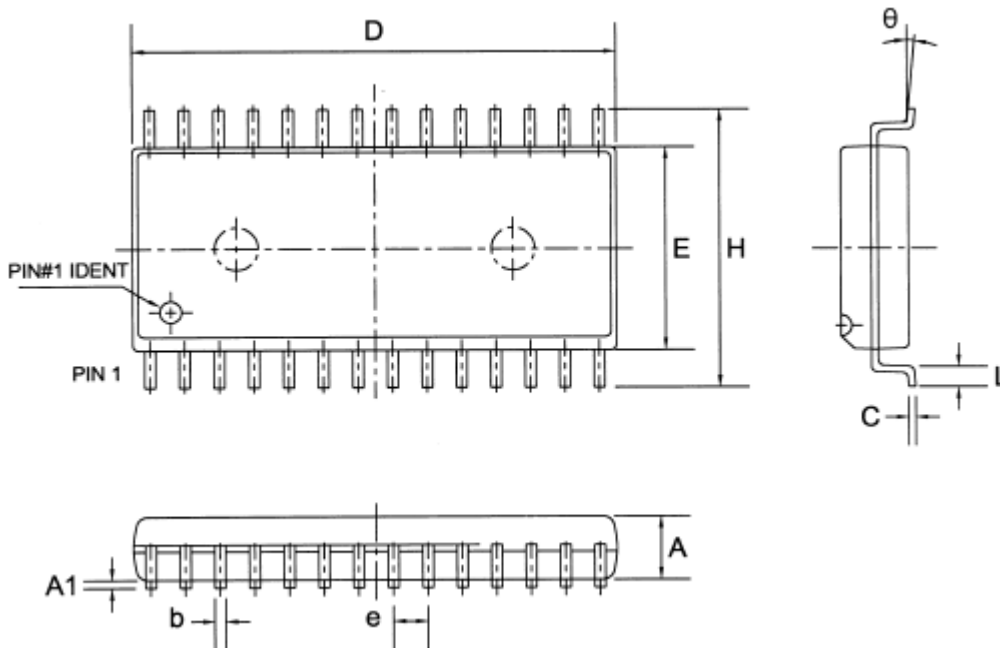
应用电路



- 注：1、VDD 和 GND 之间滤波电容应尽量靠近芯片，加强滤波效果；
 2、连接在 SCL、SDA 上 100pF 电容可以降低输入信号干扰。

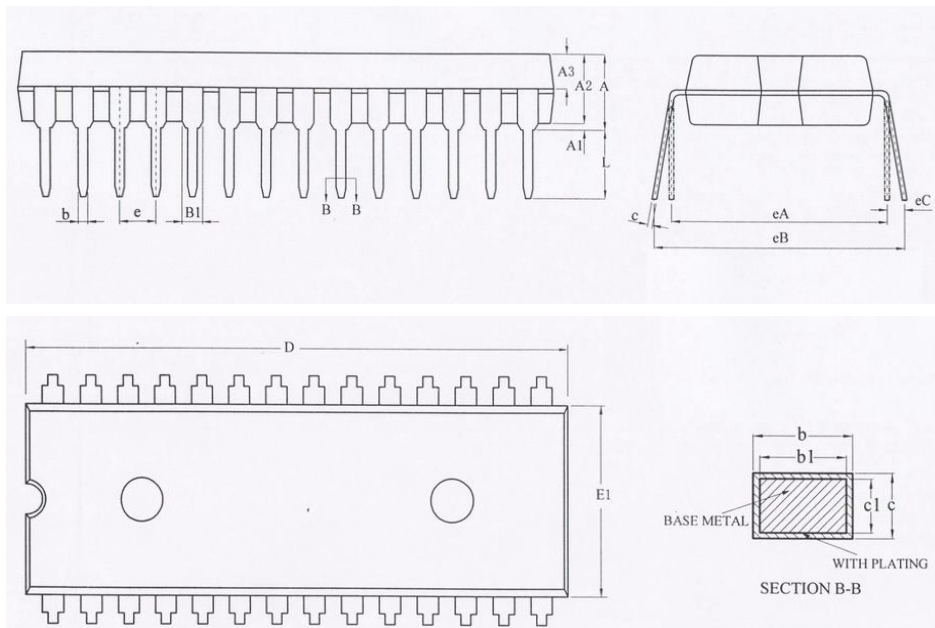
封装形式

SOP28



符号	尺寸(mm)			尺寸(inch)		
	最小	典型	最大	最小	典型	最大
A	2.15	2.35	2.55	0.085	0.093	0.100
A1	0.05	0.15	0.25	0.002	0.006	0.010
b	---	0.40	---	---	0.016	---
C	---	0.25	---	---	0.010	---
D	17.40	17.70	18.00	0.685	0.697	0.709
E	7.40	7.65	7.90	0.291	0.301	0.311
e	---	1.27	---	---	0.050	---
H	10.15	10.45	10.75	0.400	0.411	0.423
L	0.60	0.80	1.00	0.024	0.031	0.039
θ	0°	---	8°	0°	---	8°

SDIP28



SYMBOL	MILLIMETER(单位:mm)		
	MIN	MON	MAX
A	3.60	3.80	4.00
A1	0.30	—	—
A2	3.10	3.30	3.50
A3	1.42	1.52	1.62
b	0.44	—	0.53
b1	0.43	0.46	0.48
B1	1.00BSC		
c	0.25	—	0.31
c1	0.24	0.25	0.26
D	25.40	25.60	25.80
E1	8.60	8.80	9.00
e	1.778BSC		
eA	10.16BSC		
eB	10.16	—	12.46
eC	0	—	1.15
L	3.00	—	—